

KCPM

Stycznik mocy KCP



KCPM-06-230

		Kategoria użytkowania	Napięcie zasilania cewki [V]	Styki główne	Styki pomocnicze	Ilość styków z
KCPM-06-230	24090	AC-3	230 AC	3	1	
KCPM-06-24	24091	AC-3	24 AC	3	1	
KCPM-09-230	24092	AC-3	230 AC	3	1	
KCPM-09-24	24093	AC-3	24 AC	3	1	
KCPM-12-230	24094	AC-3	230 AC	3	1	
KCPM-AX11	24112	AC-15			2	
KCPM-AX22	24113	AC-15			4	

Styczniki mocy miniaturowe przeznaczone są do łączenia obwodów prądu przemiennego w klasie użytkowania AC3. Zakres prądowy oferty do 12A, napięcie zasilania 24VAC lub 230VAC. Styczniki standardowo posiadają styk pomocniczy 1NO.

KCPM

Stycznik mocy KCP



KCPM-06-230



KCPM-06-24



KCPM-09-230



KCPM-09-24



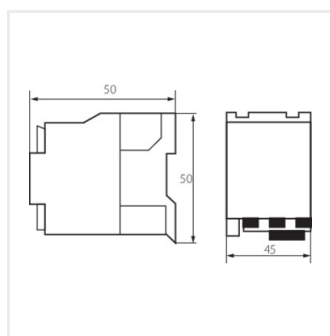
KCPM-12-230



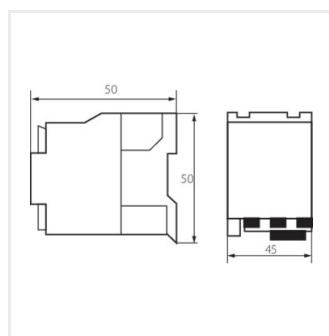
KCPM-AX11



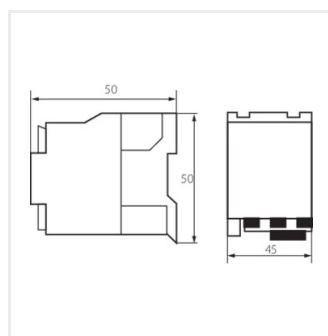
KCPM-AX22



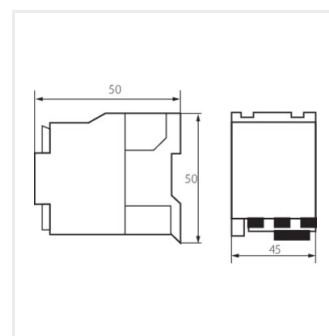
KCPM-06-230



KCPM-06-24



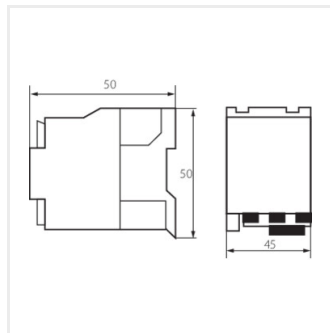
KCPM-09-230



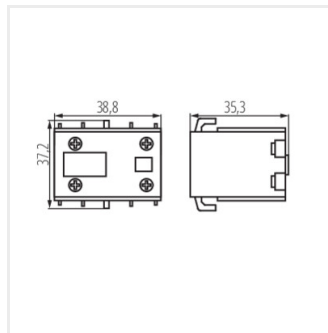
KCPM-09-24

KCPM

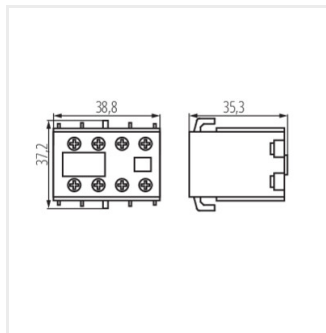
Stycznik mocy KCP



KCPM-12-230



KCPM-AX11



KCPM-AX22